

Спецификация С46

Одноканальная BSD камера

Изображение



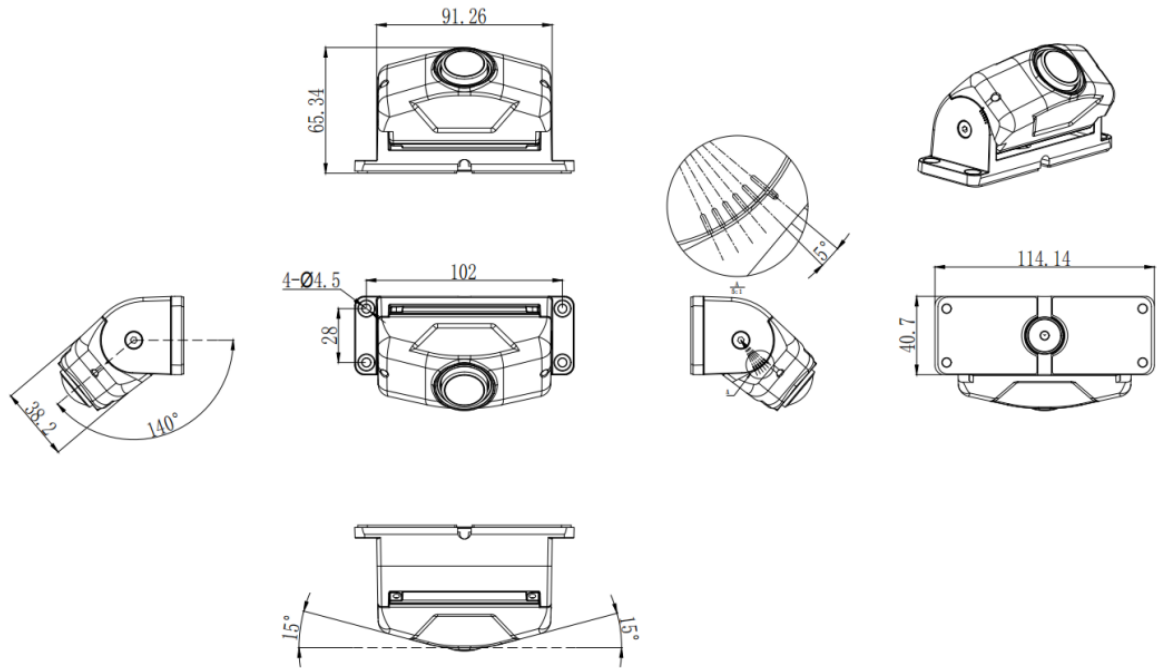
Основные функции

- Тревоги BSD обеспечивают оперативное реагирование
- Поддержка обнаружения пешеходов, распознавания границ проезжей части и прогнозирования направления движения пешеходов
- Интеллектуальная система Black Light полноцветное изображение ночью
- Высокое разрешение 1080P, широкий угол обзора 175°
- Открытая конструкция линзы минимизирует влияние пыли и воды на изображение
- Конструкция соответствует требованиям вибрационной устойчивости для эксплуатации снаружи ТС, со степенью защиты - IP69K
- Поддержка нескольких подключений для вывода тревог (IO, IPC, RS485), многоуровневых тревог
- Вывод АHD видео PAL/NTSC и видеовыход на монитор
- Вывод IPC, поддерживается работа и калибровка с помощью MDVR
- Поддержка GPS, скорость ТС и сигналы поворотов
- Одна модель, подходящая для различных мест установки
- Разнообразные комбинации решений
- Типичные применения: обнаружение слепых зон у крупногабаритного транспорта, интеллектуальное обновление обычных MDVR

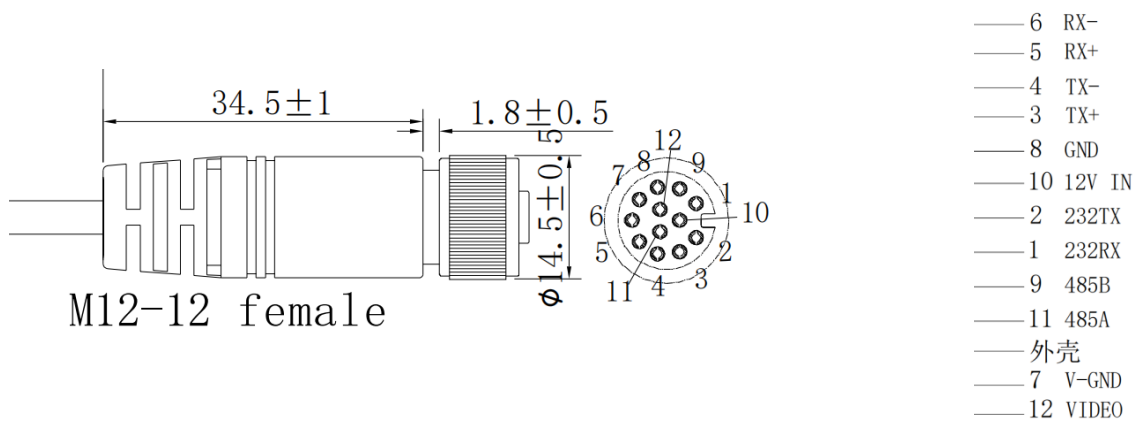
Технические характеристики

Модель	С46
Сенсор	1/2.8" 2.0 Мп CMOS
Разрешение	1920x1080
Минимальная освещенность	0.01Лк
Минимальная освещенность для работы алгоритма	≥0.5 Лк
Электронный затвор	1/30 с-1/10000 с
Компенсация засветки	Поддерживается

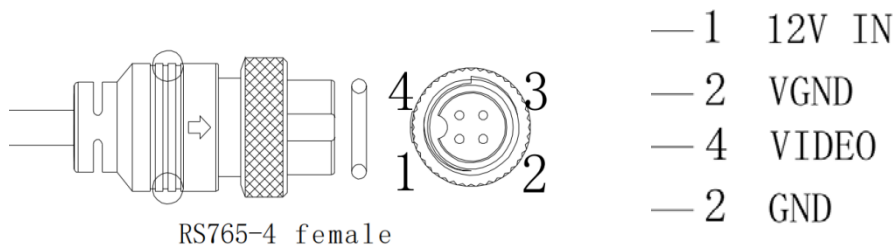
(BLC)	
Соотношение сигнал-шум (S/N)	≥42 дБ
Заполняющий свет	Н/Д
Линза	Фокусное расстояние: 1.9мм, F1.9
FOV	HFOV: 175° VFOV: 92°
Аналоговый видеовыход	RS765-4 авиаконнектор (f)
Форматы и разрешения	Поддерживаются разрешения: АHD: PAL 1080P/720P@25 кадр/сек, NTSC 1080P/720P@30 кадр/сек
Цифровой видеовыход	IPC, RS765-6 авиаконнектор (f)
Шифрование видео	H.264/H.265 на выбор, по умолчанию H.264
Битрейт	512Кбит/сек-8Мбит/сек
Разрешение	Основной поток:1080P @ 30 кадр/сек
	Субпоток: VGA/D1/CIF @ 10 кадр/сек, по умолчанию VGA 10 кадр/сек
	Поток передачи данных: динамический (настраиваемый)
CBR/VBR	Поддерживается, по умолчанию VBR
Стандарт сжатия аудио	Н/Д
UART (Серийные порты)	RS232*1, RS485*1
Сетевой порт	10M/100M адаптивный Ethernet
Аудиовход	Н/Д
Дальность записи звука	Н/Д
Сетевые протоколы	TCP/IP, HTTP, DHCP, NTP, FTP, RTSP
N9M	Поддерживается
Клиент	Встроенный веб-сервер, вход через браузер, HTML5
Быстрая калибровка	Поддерживается
Настройка угла	Настраивается по вертикали на 25~50 градусов, не настраивается по горизонтали
Особенности установки	Устанавливается снаружи ТС
Рабочая температура	-40°C- +70°C
Рабочая влажность	0% - 90%
Ист. питания	PON (DC9-16 В)
Рейтинг защиты	IP69K
Потребление энергии	В обычном режиме <4 Вт
Размеры (мм)	114.14 мм(Д)х40.7 мм(Ш)х65.34 мм(В)
Размеры (мм)	



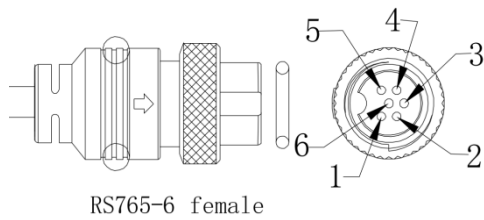
Основной кабель 12Pin M12



Аналоговый кабель видеовыхода



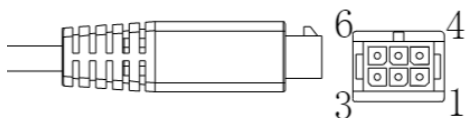
Кабель видеовыхода IP



RS765-6 female

- 4 RX-
- 5 RX+
- 1 TX-
- 2 TX+
- 6 GND
- 3 12V IN

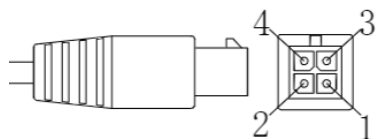
Вывод тревог



small 5559-6P

- 6 +12V
- 5 485B
- 4 485A
- 3 GND

Кабель подключения к сигнальному блоку



small 5559-4P

- 1 +12V
- 2 232RX
- 3 232TX
- 4 GND